



PLAN ORIENTACYJNY

Obiekt	Droga gminna nr 180342C – ul Wojska Polskiego			
Adres	w Osiecinach, hm 0+09,00 – 6+11,00			
Temat	remont ulicy			
Inwestor	Gmina Wiejska, 88-220 Osiecin			
Projektant	mgr inż. Mirosław Sempka upr. bud. UAN-NB-8386-5/64/86WK Radziejów, ul. Wyzwolenia 57/15		Podpis	Data
Weryfikow.				VII. 2019r.
Skala	Ilość rys.	4	Nr rys.	1

PLAN SYTUACYJNY

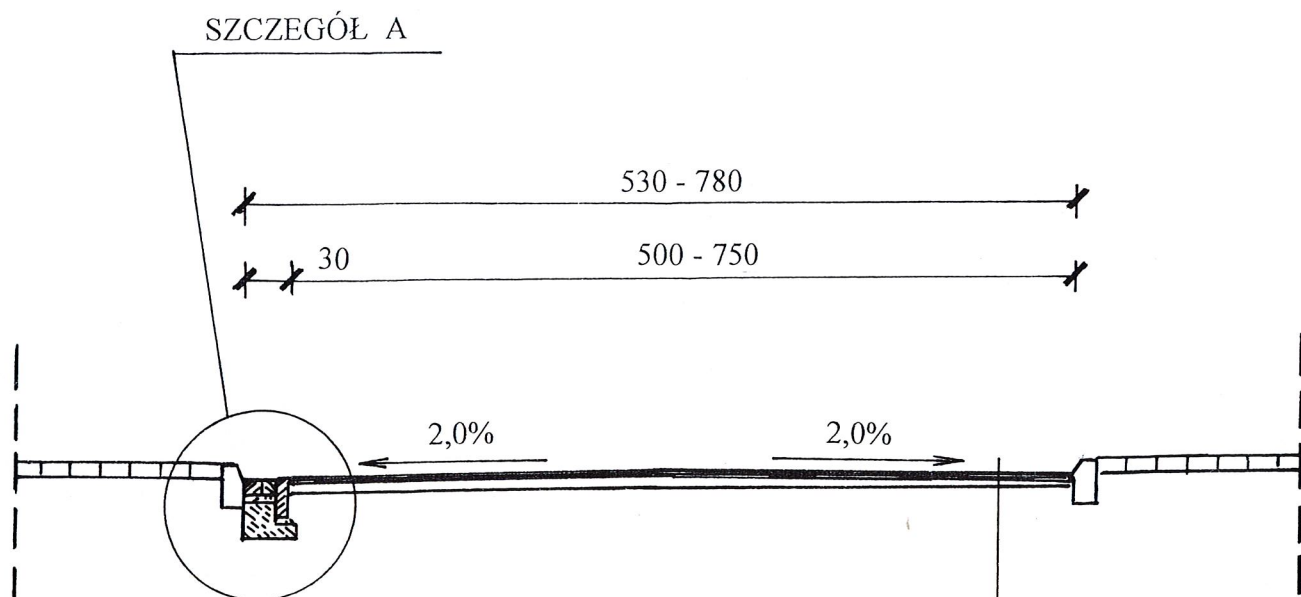
Obiekt	Droga gminna nr 180342C – ul. Wojska Polskiego w Osiecinach, hm 0+09,00 – 6+11,00				
Adres	remont ulicy				
Temat	Gmina Wiejska, 88-220 Osiecin				
Investor	mgr inż. Mirosław Sempka upr. bud. UAN-NB-8386-5/64/86WK Radziejów, ul. Wyzwolenia 57/15		Podpis	Data	
Projektant				VII. 2019r.	
Weryfikow.					
Skala	1:1000	Ilość rysun.	4	Nr rys.	2

-  - proj. nawierzchnia bitumiczna
-  - proj. ściek z prefabrykatów betonowych





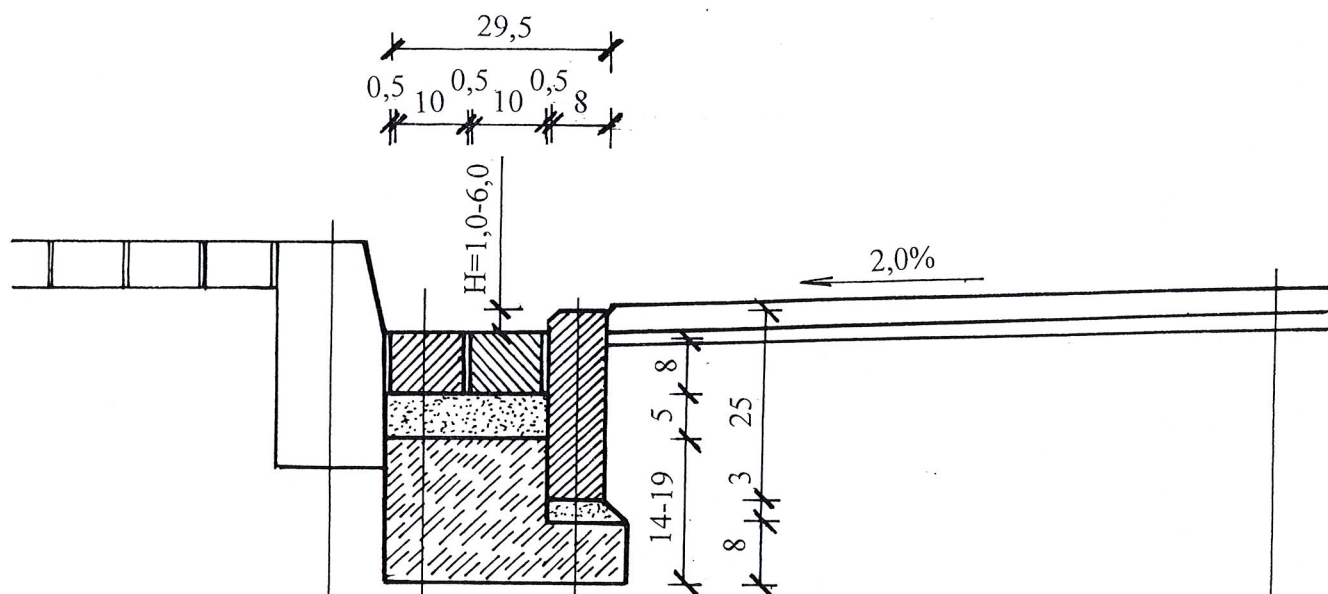
Hm 0+09,00 - Początek przebudowywanego odcinka ulicy - granica pasa drogowego drogi wojewódzkiej nr 267 Ujma Duża - Piotrków Kujawski, ul. Rataja w Osiecinach



- | |
|---|
| - Warstwa ściernalna grubości 3cm z mieszanki mineralno-bitumicznej II standardu, zamkniętej. |
| - Warstwa profilowa z mieszanki mineralno - bitumicznej II standardu, cz. zamkniętej w ilości 75kG/m ² . |
| - Istniejąca nawierzchnia bitumiczna, sfrezowana oczyszczona i skropiona emulsją asfaltową |

PRZEKRÓJ KONSTRUKCYJNY

Obiekt	Droga gminna nr 180342C – ul Wojska Polskiego				
Adres	w Osiecinach, hm 0+09,00 – 6+11,00				
Temat	remont ulicy				
Inwestor	Gmina Wiejska, 88-220 Osieciny				
Projektant	mgr inż. Mirosław Sempka upr. bud. UAN-NB-8386-5/64/86WK Kędziejów, ul. Wyzwolenia 57/15		Podpis		Data
Weryfikow.					VII. 2019r.
Skala	1:50	Ilość rys.	4	Nr rys.	3



- Obrzeże betonowe 8 x 25cm.
- Podsypka cementowo-piaskowa grubości 3cm
- Ława z betonu B-15, grubości 8cm

- Ściek z kostki betonowej grubości 8cm, kolorowej
- Podsypka cementowa - piaskowa 1 : 4, grubości 5cm
- Ława z betonu B-15, grubości 14-19cm

- Krawężnik betonowy, uliczny, 15 x 30cm

- Warstwa ścierna grubości 3cm z mieszanki mineralno-bitumicznej II standardu, zamkniętej.
- Warstwa profilowa z mieszanki mineralno - bitumicznej II standardu, cz. zamkniętej w ilości 75kg/m².
- Istniejąca nawierzchnia bitumiczna, sfrezowana oczyszczona i skropiona emulsją asfaltową

SZCZEGÓŁ A - ŚCIEK BETONOWY

Obiekt	Droga gminna nr 180342C – ul. Wojska Polskiego		
Adres	w Osiecinach, hm 0+09,00 – 6+11,00		
Temat	remont. ulicy		
Inwestor	Gmina Wiejska, 88-220 Osiecin		
Projektant	<i>mgr inż. Mirosław Sempka</i> upr. bud. UAN-NB-8386-5/64/86WK Radziejów, ul. Wyzwolenia 57/15	Podpis	Data
Weryfikow.			VII. 2019r.
Skala	1:10	Ilość rysun. 4	Nr rys. 4