






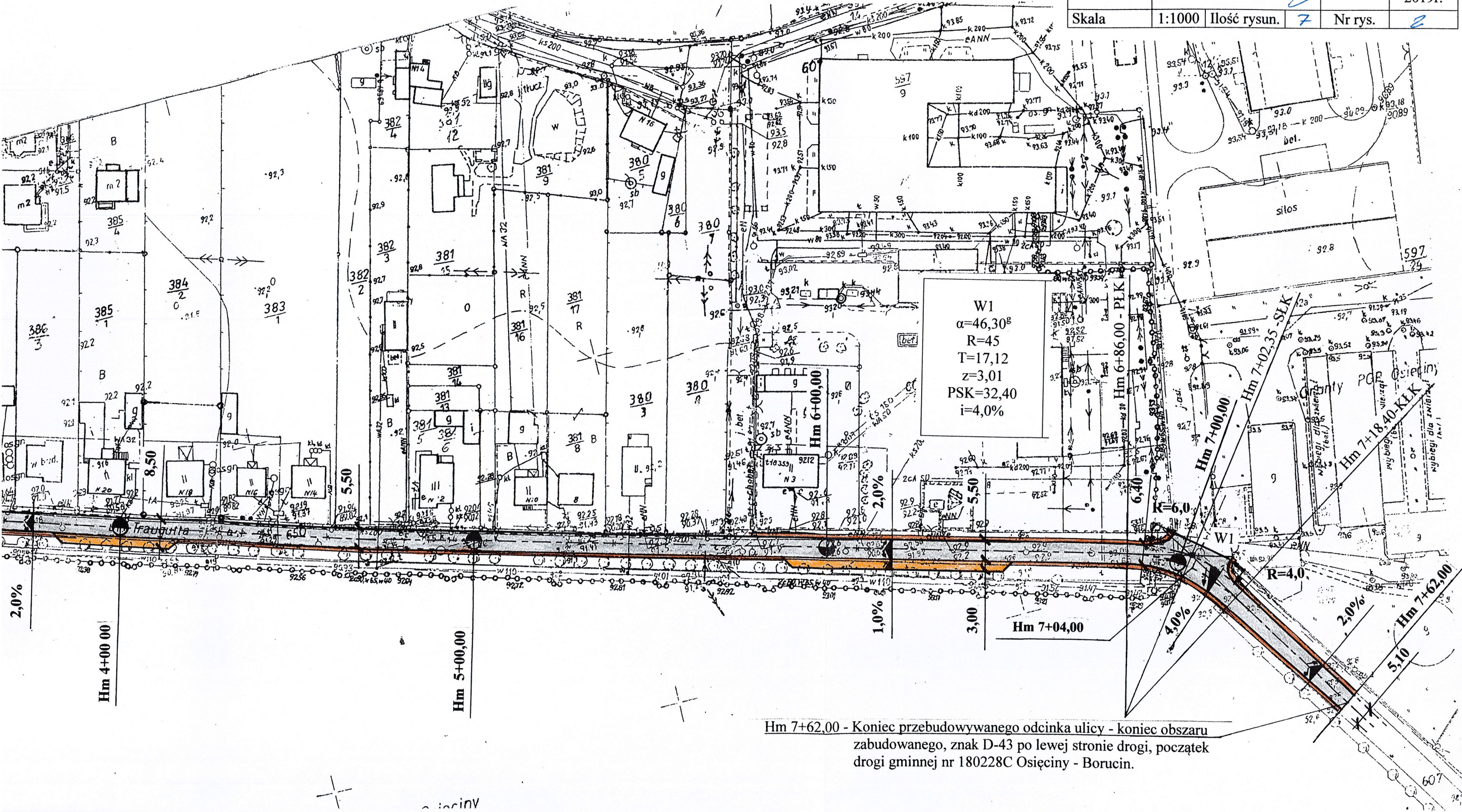
### PLAN ORIENTACYJNY

Obiekt Adres	Droga gminna nr 180362C ul. Traugutta w Osiecinach, hm 0+00,00 - 3+10,00 i 3+23,00 - 7+62,00		
Temat	remont. ulicy		
Inwestor	Gmina Wiejska, 88-220 Osiecin		
Projektant	<i>mgr inż. Mirosław Sempka</i> upr. bud. UAN-NB-8386-5/64/86WK Radziejów, ul. Wyzwolenia 57/15	Podpis	Data
Weryfikator			VII. 2019r.
Skala	Ilość rys.	7	Nr rys. 1

# PLAN SYTUACYJNY

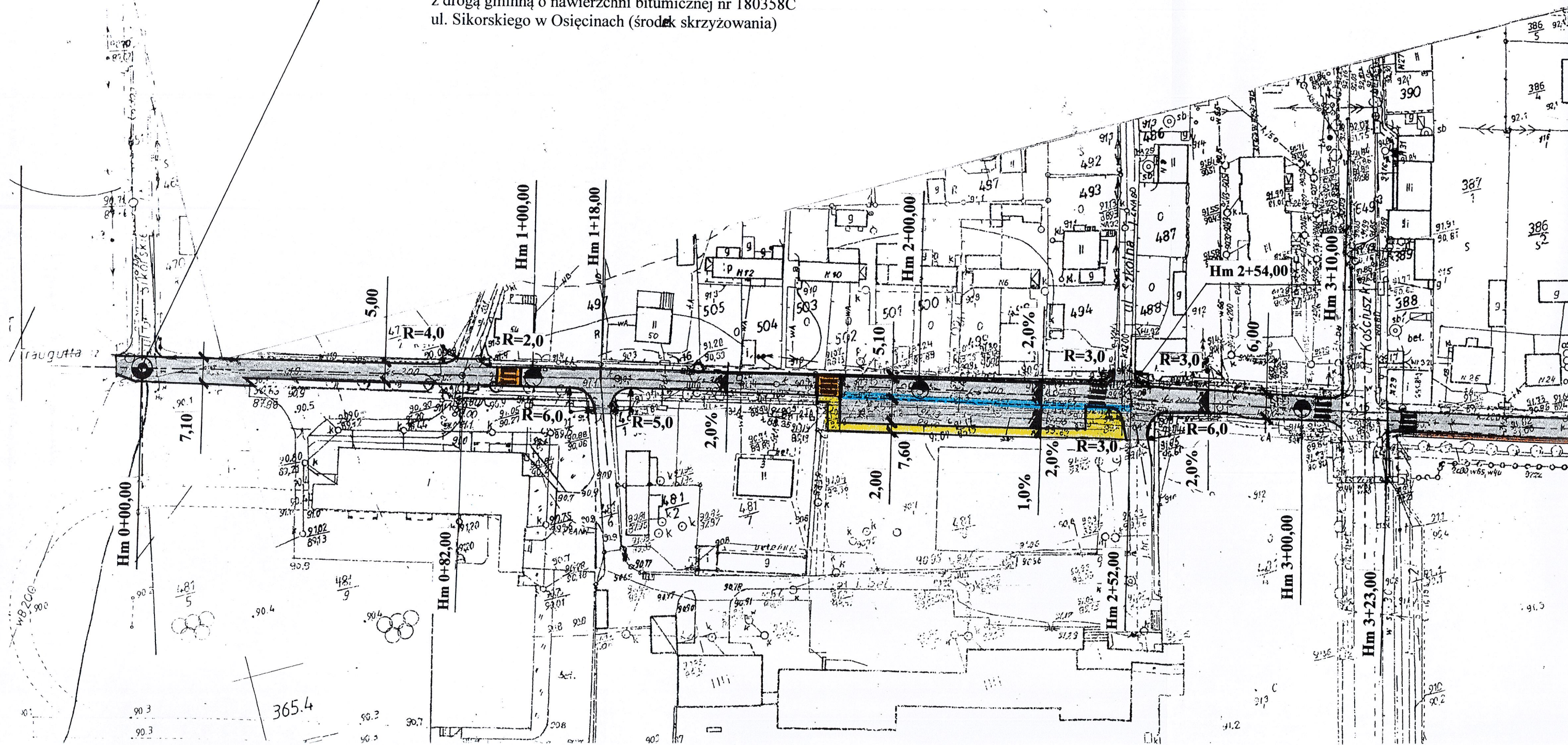
Obiekt	Droga gminna nr 180362C		
Adres	ul. Traugutta w Osiecinach, hm 0+00,00 - 3+10,00 i 3+23,00 - 7+62,00		
Temat	remont ulicy		
Inwestor	Gmina Wiejska, 88-220 Osiecin		
Projektant	mgr inż. Mirosław Sempka upr. bud. UAN-NB-8386-5/64/86WK Radziejów, ul. Wyzwolenia 57/15	Podpis	Data
Weryfikow.			VII. 2019r.
Skala	1:1000	Ilość rysun.	7
		Nr rys.	2

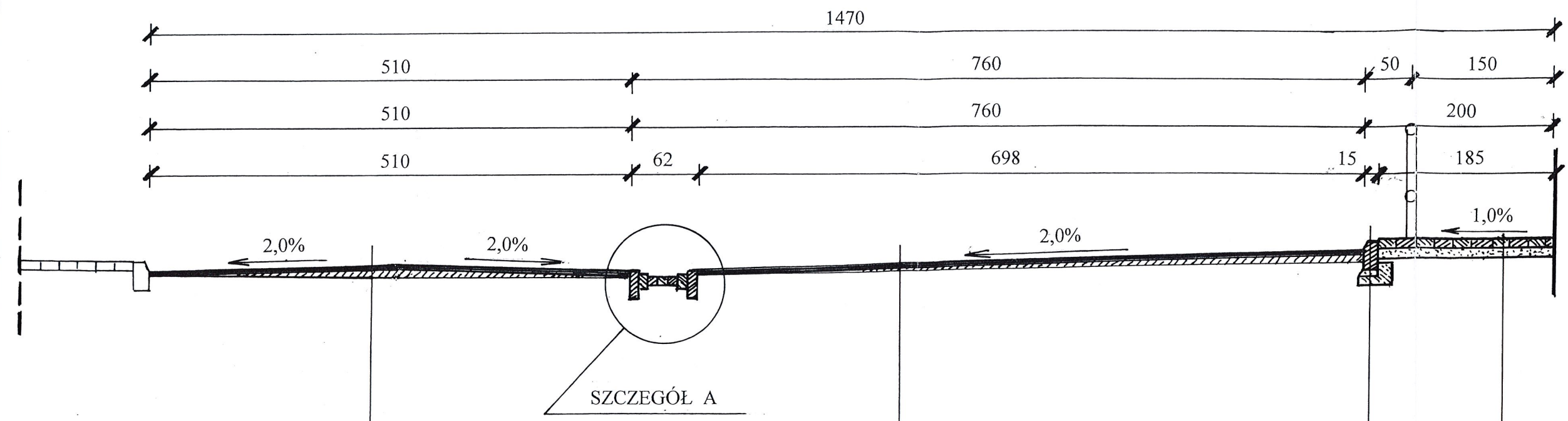
-  - proj. nawierzchnia bitumiczna
-  - proj. nawierzchnie z kostki betonowej grub. 8cm
-  - proj. chodnik z kostki betonowej grub. 6cm
-  - proj. pobocze umocnione tłuczniem
-  - proj. ściek z prefabrykatów betonowych



Hm 7+62,00 - Koniec przebudowywanego odcinka ulicy - koniec obszaru zabudowanego, znak D-43 po lewej stronie drogi, początek drogi gminnej nr 180228C Osiecin - Borucin.

Hm 0+00,00 - Początek przebudowywanego odcinka ulicy - skrzyżowanie z drogą gminną o nawierzchni bitumicznej nr 180358C ul. Sikorskiego w Osiecinach (środek skrzyżowania)





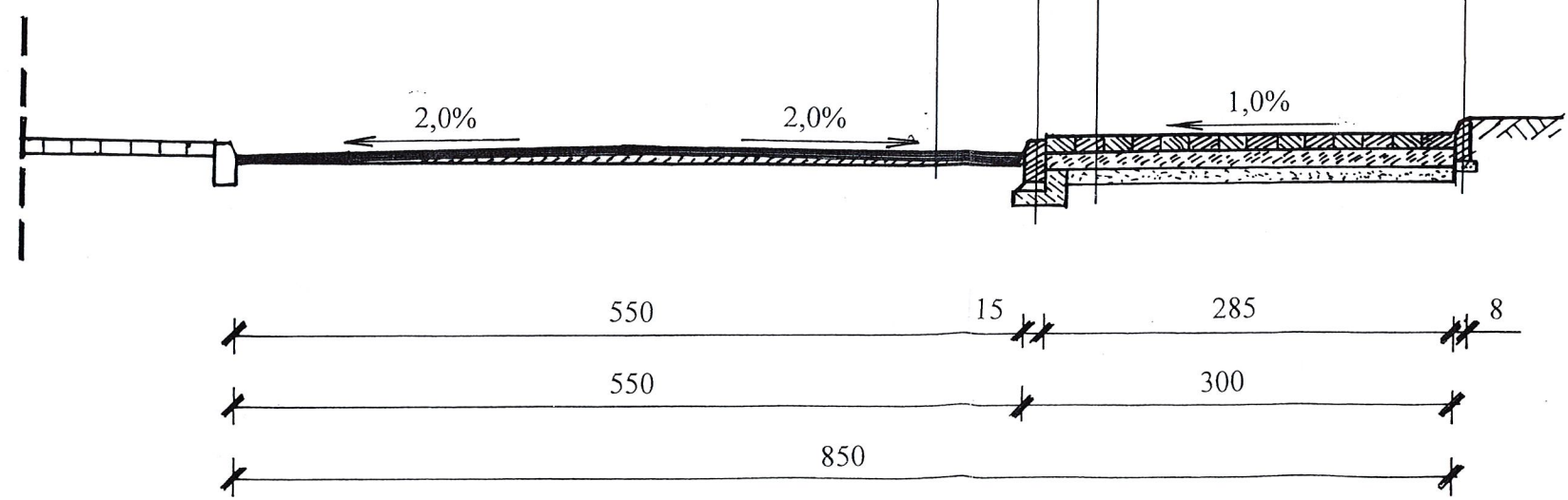
- Warstwa ściernalna grubości 3cm z mieszanki mineralno-bitumicznej II standardu, zamkniętej.
- Warstwa profilowa z mieszanki mineralno-bitumicznej II standardu, cz. zamkniętej w ilości 75kg/m<sup>2</sup>.
- Istniejąca nawierzchnia bitumiczna, sfrezowana oczyszczona i skropiona emulsją asfaltową

- Krawężnik betonowy, uliczny, 15 x 30cm
- Podsypka cementowo-piaskowa 1 : 4.
- Ława betonowa z oporem z betonu B-15.

- Nawierzchnia z kostki betonowej grubości 6cm.
- Podsypka cementowo-piaskowa grubości śr. 5cm.

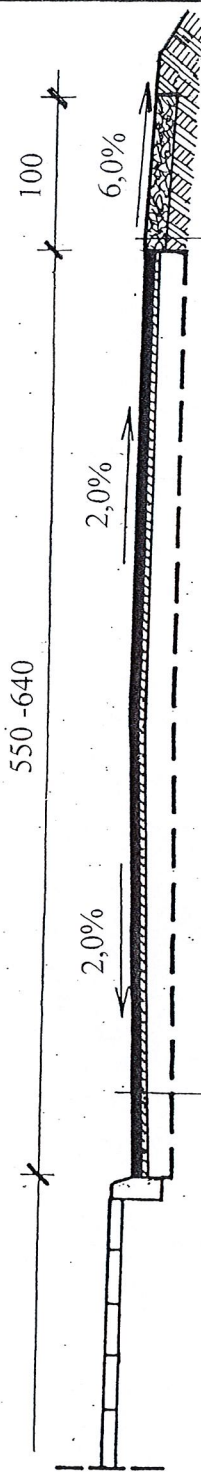
- Nawierzchnia z kostki betonowej grubości 8cm, kolorowej
- Podsypka cementowe - piaskowa 1 : 4, grubości 3cm
- Podbudowa z betonu B-15, grubości 15cm
- Podsypka piaskowa grubości 10cm

- Obrzeże betonowe 8 x 30cm.
- Podsypka piaskowa grubości 3cm.



**PRZEKROJE KONSTRUKCYJNE**

Obiekt	Droga gminna nr 180362C			
Adres	ul. Traugutta w Osiecinach, hm 0+00,00 - 3+10,00 i 3+23,00 - 7+62,00			
Temat	remont ulicy			
Inwestor	Gmina Wiejska, 88-220 Osiecin			
Projektant	mgr inż. Mirosław Sempka upr. bud. UAN-NB-8386-5/64/86WK Radziejów, ul. Wyzwolenia 57/15		Podpis	Data
Weryfikow.				VII. 2019r.
Skala	1:50	Ilość rysun.	7	Nr rys.
				3



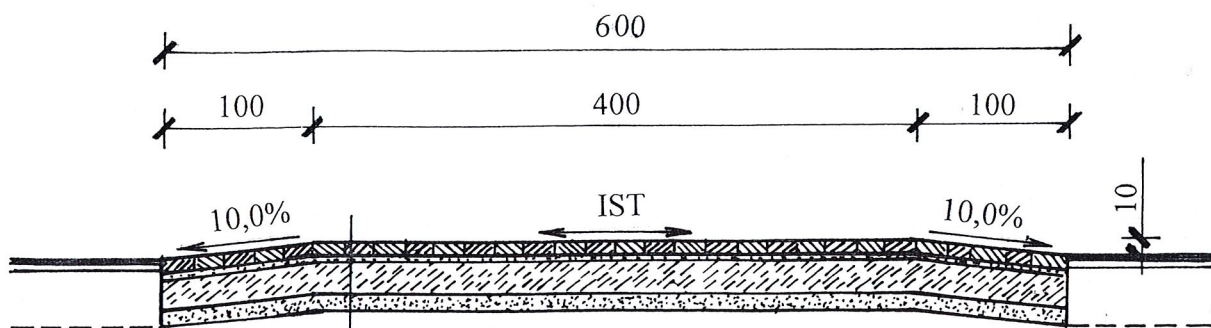
- Warstwa ścieralna grubości 3cm z mieszanki mineralno-bitumicznej II standardu, zamkniętej.
- Warstwa profilowa z mieszanki mineralno - bitumicznej II standardu, cz. zamkniętej w ilości 75kg/m<sup>2</sup>.
- Istniejąca nawierzchnia bitumiczna, sfrezowana oczyszczona i skropiona emulsją asfaltową

- Pobożce gruntowe umocnione tłuczniem kamiennym warstwą grubości 10cm

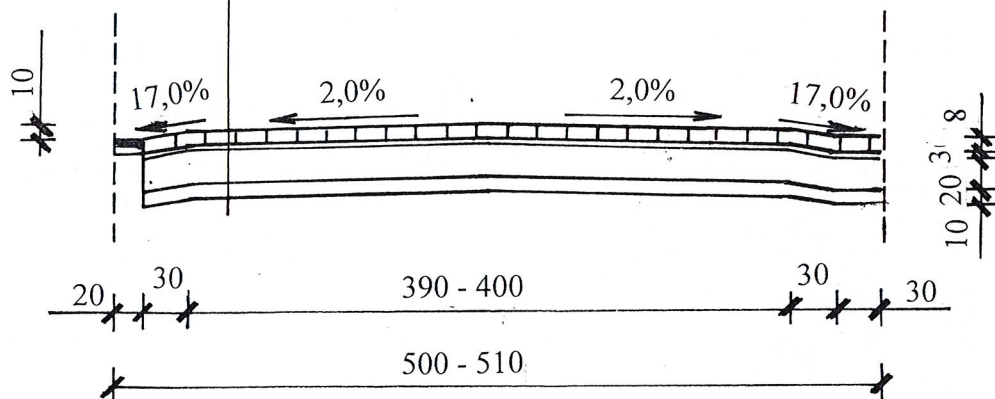
### PRZEKRÓJ KONSTRUKCYJNY

Obiekt Adres	Droga gminna nr 180362C ul. Traugutta w Osiecinach, hm 0+00,00 - 3+10,00 i 3+23,00 - 7+62,00				
Temat	remont ulicy				
Inwestor	Gmina Wiejska, 88-220 Osiecin				
Projektant	mgr inż. Mirosław Sempka upr. bud. UAN-NB-8386-5/64/86WK Radziejów, ul. Wyzwolenia 57/15		Podpis	Data	
Weryfikow.				VII. 2019r.	
Skala	1:50	liczba rys.	7	Nr rys.	4

- PRZEKRÓJ POPRZECZNY



- Nawierzchnia z kostki betonowej grubości 8cm, kolorowej
- Podosypka cementowo-piaskowa 1:4 grubości 3cm
- Podbudowa z betonu B-15, grubości 20cm
- Podosypka piaskowa grubości 10cm



- PRZEKRÓJ PODŁUŻNY

**SZCZEGÓŁ - PRÓG ZWALNIAJACY**

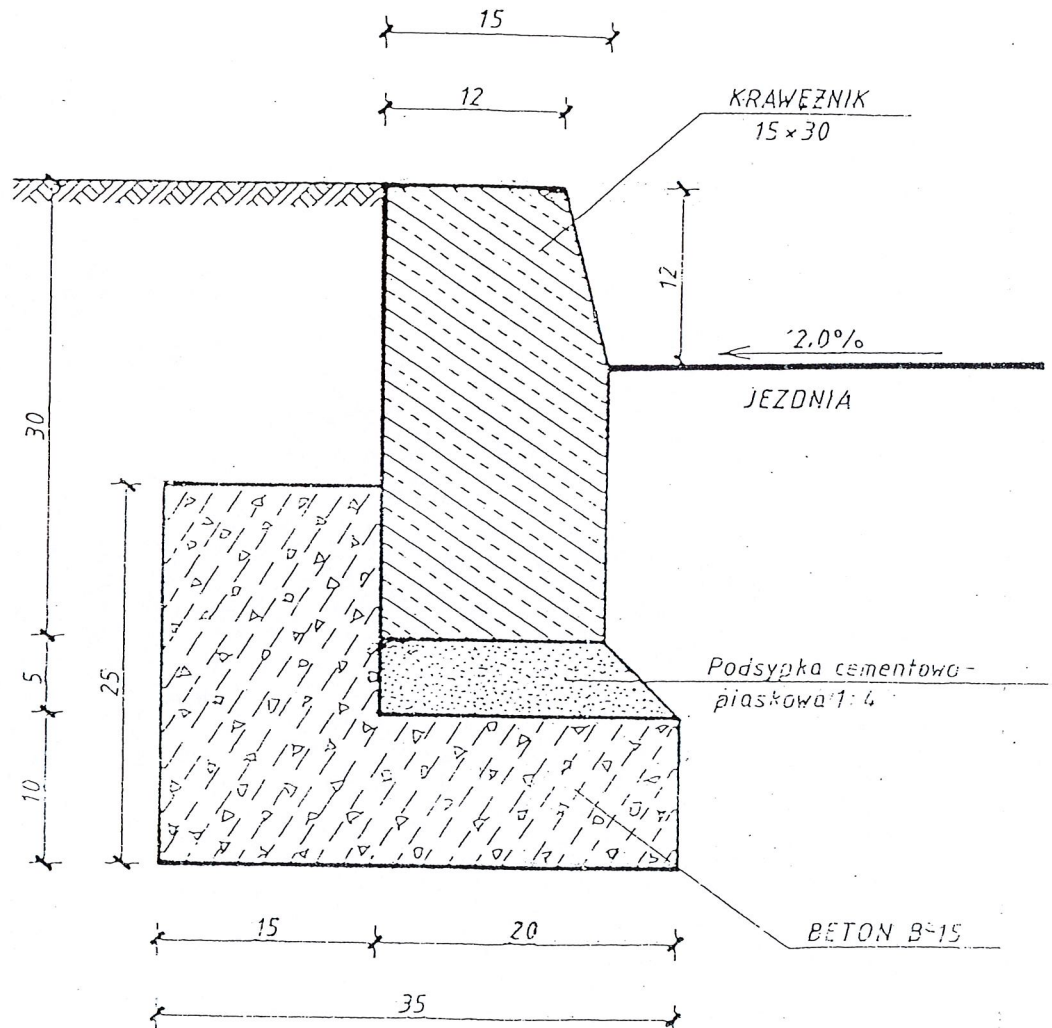
Obiekt Adres	Droga gminna nr 180362C ul. Traugutta w Osiecinach, hm 0+00,00 - 3+10,00 i 3+23,00 - 7+62,00			
Temat	remont ulicy			
Inwestor	Gmina Wiejska, 88-220 Osiecin			
Projektant	mgr inż. Mirosław Sempka upr. bud. UAN-NR-8386-5/64/86WK Radziwiłow. ul. Wyzwolenia 57/15	Podpis	Data	
Weryfikow.			VII. 2019r.	
Skala	Ilość rys.	7	Nr rys.	5



KRAWĘZNIK ULICZNY NA ŁAWIE BETONOWEJ

Z OPOREM TYP K.P.E.D.-03.10.

skala 1:5



**SZCZEGÓŁ KONSTRUKCJI**

Obiekt	Droga gminna nr 180362C			
Adres	ul. Traugutta w Osiecinach, hm 0+00,00 - 3+10,00 i 3+23,00 - 7+62.00			
Temat	remont ulicy			
Inwestor	Gmina Wiejska, 88-220 Osiecin			
Projektant	mgr inż. Mirosław Sempka		Podpis	Data
Weryfikow.	nr. bud. UAN-NR-8386-5/64/86WK Radziejów, ul. Wyzwolenia 57/15			VII. 2019r.
Skala	1:50	Ilość rys.		7
				7