





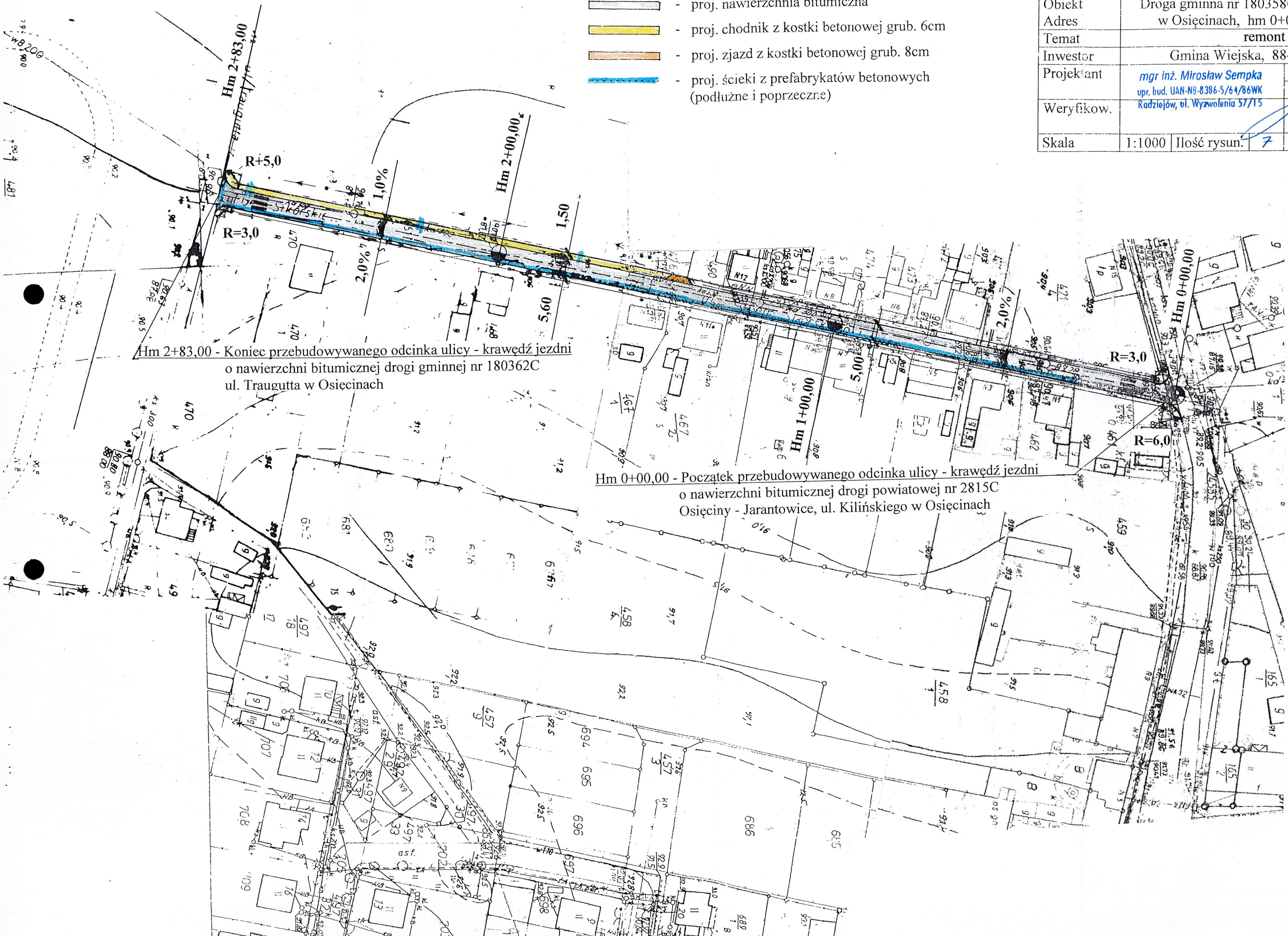
PLAN ORIENTACYJNY

Obiekt	Droga gminna nr 180358C – ul Sikorskiego			
Adres	w Osiecinach, hm 0+00,00 – 2+83,00			
Temat	remont. ulicy			
Inwestor	Gmina Wiejska, 88-220 Osiecin			
Projektant	mgr inż. Mirosław Sempka upr. bud. UAN-NB-8386-5/64/86WK Radziejów, ul. Wyzwolenia 57/15	Podpis	Data	
Weryfikow.			VII. 2019r.	
Skala	Ilość rys.	7	Nr rys.	1

PLAN SYTUACYJNY

Obiekt	Droga gminna nr 180358C – ul. Sikorskiego		
Adres	w Osiecinach, hm 0+00,00 – 2+83,00		
Temat	remont ulicy		
Inwestor	Gmina Wiejska, 88-220 Osiecin		
Projektant	mgr inż. Miroslaw Sempka upr. bud. UAN-NB-8386-5/64/86WK Radziejów, ul. Wyzwolenia 57/15	Podpis	Data
Weryfikator			VII. 2019r.
Skala	1:1000	Ilość rysun.	7
		Nr rys.	2

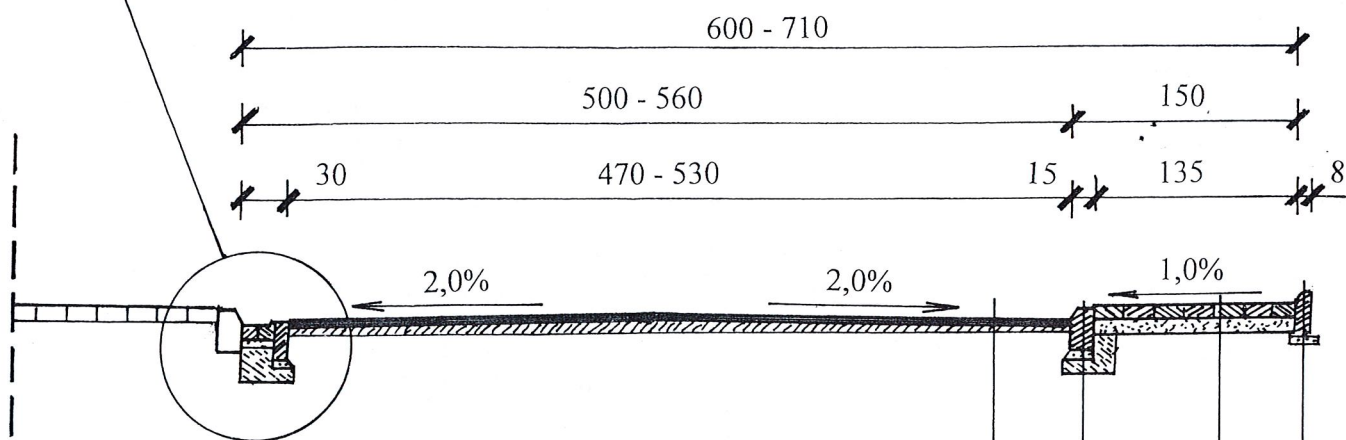
-  - proj. nawierzchnia bitumiczna
-  - proj. chodnik z kostki betonowej grub. 6cm
-  - proj. zjazd z kostki betonowej grub. 8cm
-  - proj. ścieki z prefabrykatów betonowych (podłużne i poprzeczne)



Hm 2+83,00 - Koniec przebudowywanego odcinka ulicy - krawężń jezdni o nawierzchni bitumicznej drogi gminnej nr 180362C ul. Traugutta w Osiecinach

Hm 0+00,00 - Początek przebudowywanego odcinka ulicy - krawężń jezdni o nawierzchni bitumicznej drogi powiatowej nr 2815C Osiecin - Jarantowice, ul. Kilińskiego w Osiecinach

SZCZEGÓŁ A



- Warstwa ściernalna grubości 3cm z mieszanki mineralno-bitumicznej II standardu, zamkniętej.
- Warstwa profilowa z mieszanki mineralno - bitumicznej II standardu, cz. zamkniętej w ilości 75kG/m².
- Istniejąca nawierzchnia bitumiczna, sfrezowana oczyszczona i skropiona emulsją asfaltową

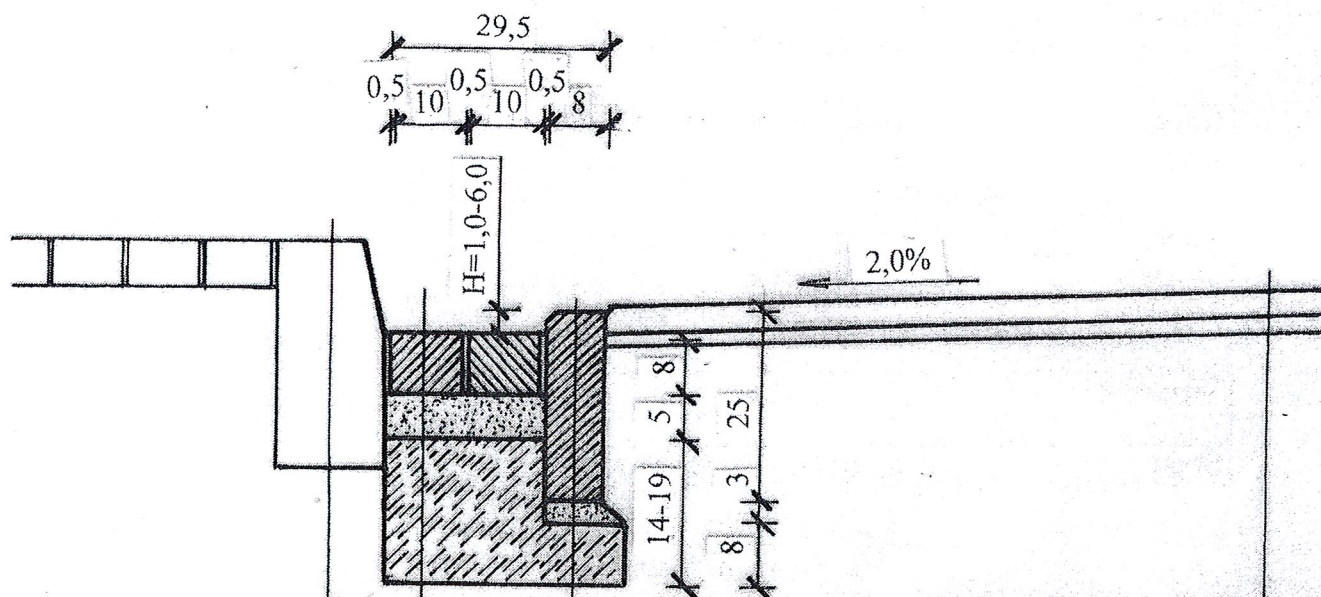
- Krawężnik betonowy, uliczny, 15 x 30cm
- Podsyпка cementowo-piaskowa 1 : 4.
- Ława betonowa z oporem z betonu B-15.

- Nawierzchnia z kostki betonowej grubości 6cm.
- Podsyпка piaskowa grubości 10cm.

- Obrzeże betonowe 8 x 30cm.
- Podsyпка piaskowa grubości 3cm.

PRZEKRÓJ KONSTRUKCYJNY

Obiekt	Droga gminna nr 180358C – ul Sikorskiego				
Adres	w Osiecinach, hm 0+00,00 – 2+83,00				
Temat	remont ulicy				
Inwestor	Gmina Wiejska, 88-220 Osiećciny				
Projektant	mgr inż. Mirosław Sempka upr. bud. UAN-NB-8386-5/64/86WK Radziejów, ul. Wyzwolenia 57/15	Podpis	Data		
Weryfikow.			VII. 2019r.		
Skala	1:50	Ilość rys.	7	Nr rys.	3



- Obrzeże betonowe 8 x 25cm.
- Podsypka cementowo-piaskowa grubości 3cm
- Ława z betonu B-15, grubości 8cm

- Ściek z kostki betonowej grubości 8cm, kolorowej
- Podsypka cementowe - piaskowa 1 : 4, grubości 5cm
- Ława z betonu B-15, grubości 14-19cm

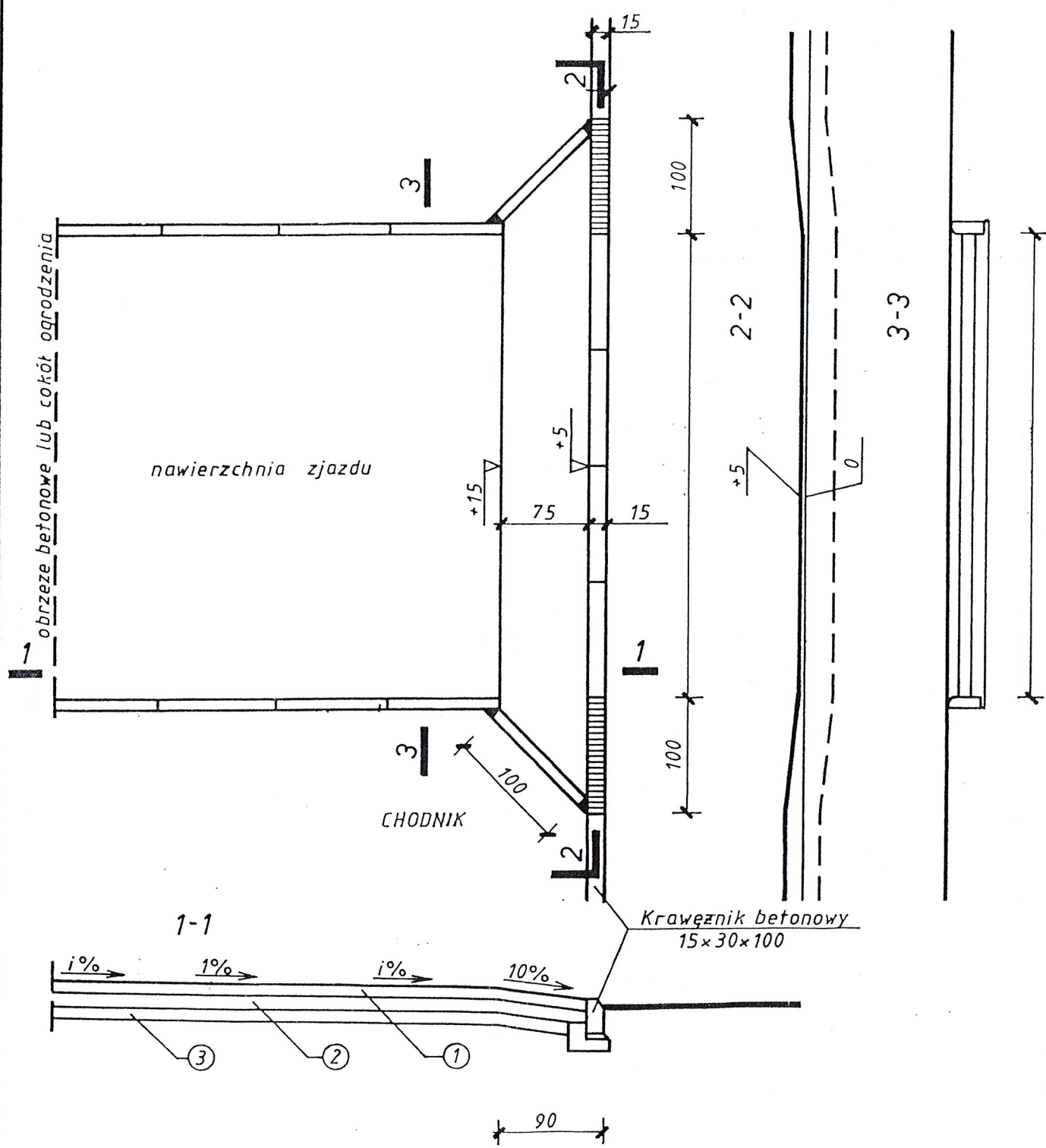
- Krawężnik betonowy, uliczny, 15 x 30cm

- Warstwa ściernalna grubości 3cm z mieszanki mineralno-bitumicznej II standardu, zamkniętej.
- Warstwa profilowa z mieszanki mineralno - bitumicznej II standardu, cz. zamkniętej w ilości 75kg/m².
- Istniejąca nawierzchnia bitumiczna, sfrezowana oczyszczona i skropiona emulsją asfaltową

SZCZEGÓŁ A - ŚCIEK BETONOWY

Obiekt	Droga gminna nr 180358C – ul. Sikorskiego		
Adres	w Osiecinach, hm 0+00,00 – 2+83,00		
Temat	remont ulicy		
Inwestor	Gmina Wiejska, 88-220 Osiecin		
Projektant	mgr inż. Mirosław Sempka upr. bud. UAN-NB-8386-5/64/86WK Radziejów, ul. Wyzwolenia 57/15	Podpis	Data
Weryfikow.			VII. 2019r.
Skala	1:10	Ilość rysun.	7
		Nr rys.	4

54

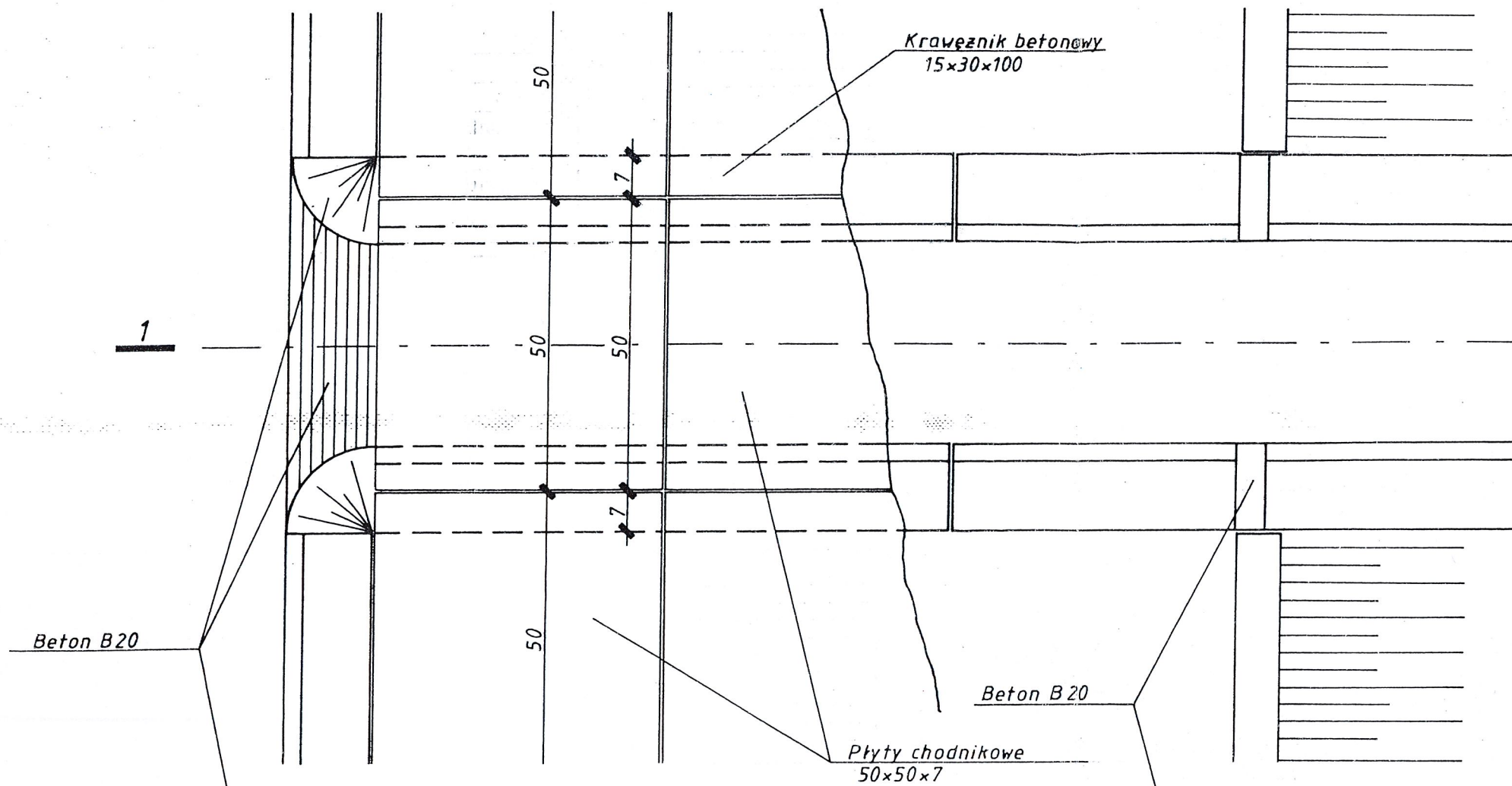


- ① - Kostka betonowa grubość na podsypce cementowo-powej grubości 3-5cm
- ② - Chudy beton B-10, grubość
- ③ - Warstwa odcinająca z grubości 10cm

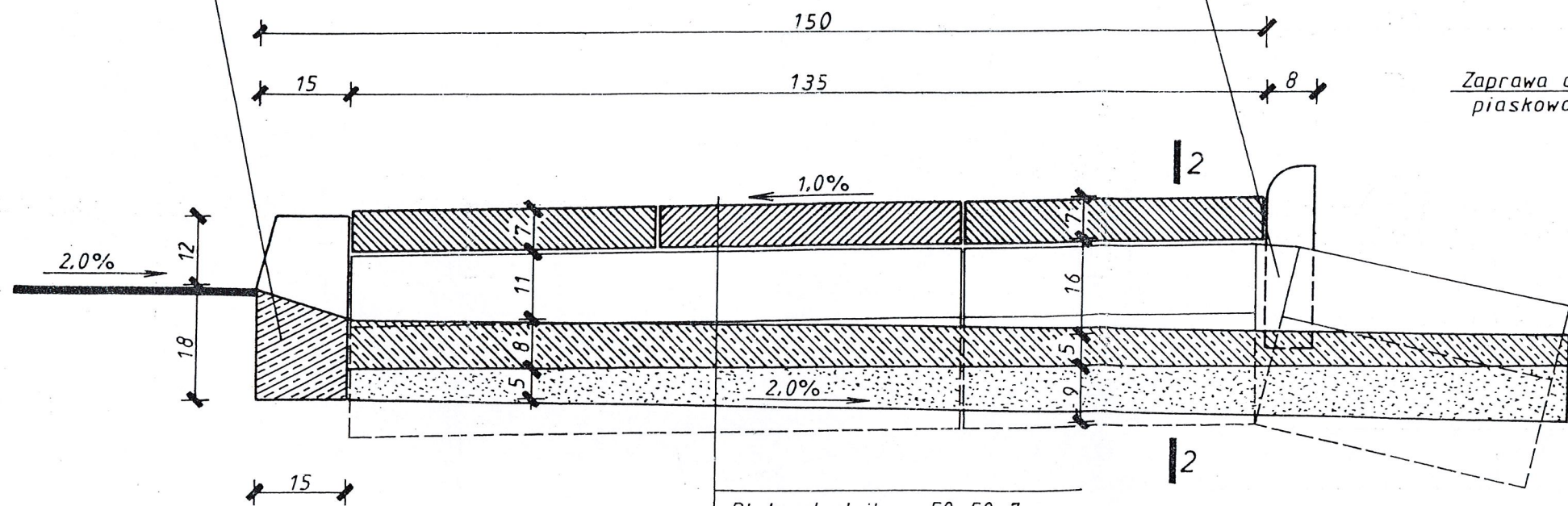
SZCZEGÓL KONSTRUKCJI

Obiekt	Droga gminna nr 180358C – ul Sikorskiego w Osiecinach, hm 0+00,00 – 2+83,00		
Adres			
Temat	remont. ulicy		
Inwestor	Gmina Wiejska, 88-220 Osiecin		
Projektant	mgr inż. Mirosław Sempka upr. bud. UAN-NB-8386-5/64/86WK Radziejów, ul. Wyzwolenia 57/15	Podpis	Data
Weryfikow.			VII. 2019r.
Skala	Ilość rys.	7	Nr rys.
			5

Widok z góry



Przekrój 1-1



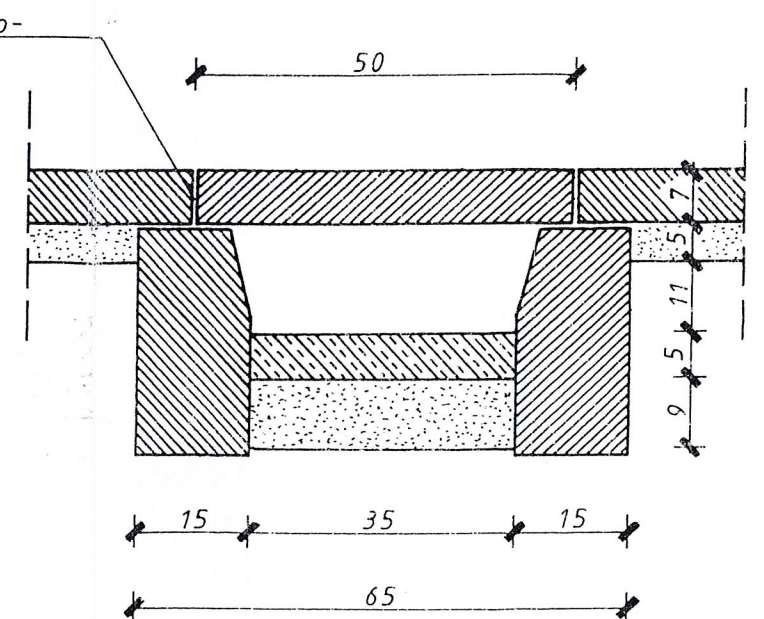
- Płyta chodnikowa 50x50x7
- Krawężnik betonowy 15x30x100
- Beton B20
- Podsypka cem.-piaskowa 1:4

SZCZEGÓŁ KONSTRUKCJI

Obiekt	Droga gminna nr 180358C – ul Sikorskiego		
Adres	w Osiecinach, hm 0+00,00 – 2+83,00		
Temat	remont ulicy		
Inwestor	Gmina Wiejska, 88-220 Osiećciny		
Projektant	mgr inż. Mirosław Sempka upr. bud. UAN-NB-8386-5/64/86WK Rudziejów, ul. Wyzwolenia 57/15	Podpis	Data
Weryfikow.			VII. 2019r.
Skala	Ilość rys.	7	Nr rys.
			6

ŚCIEK PODCHODNIKOWY

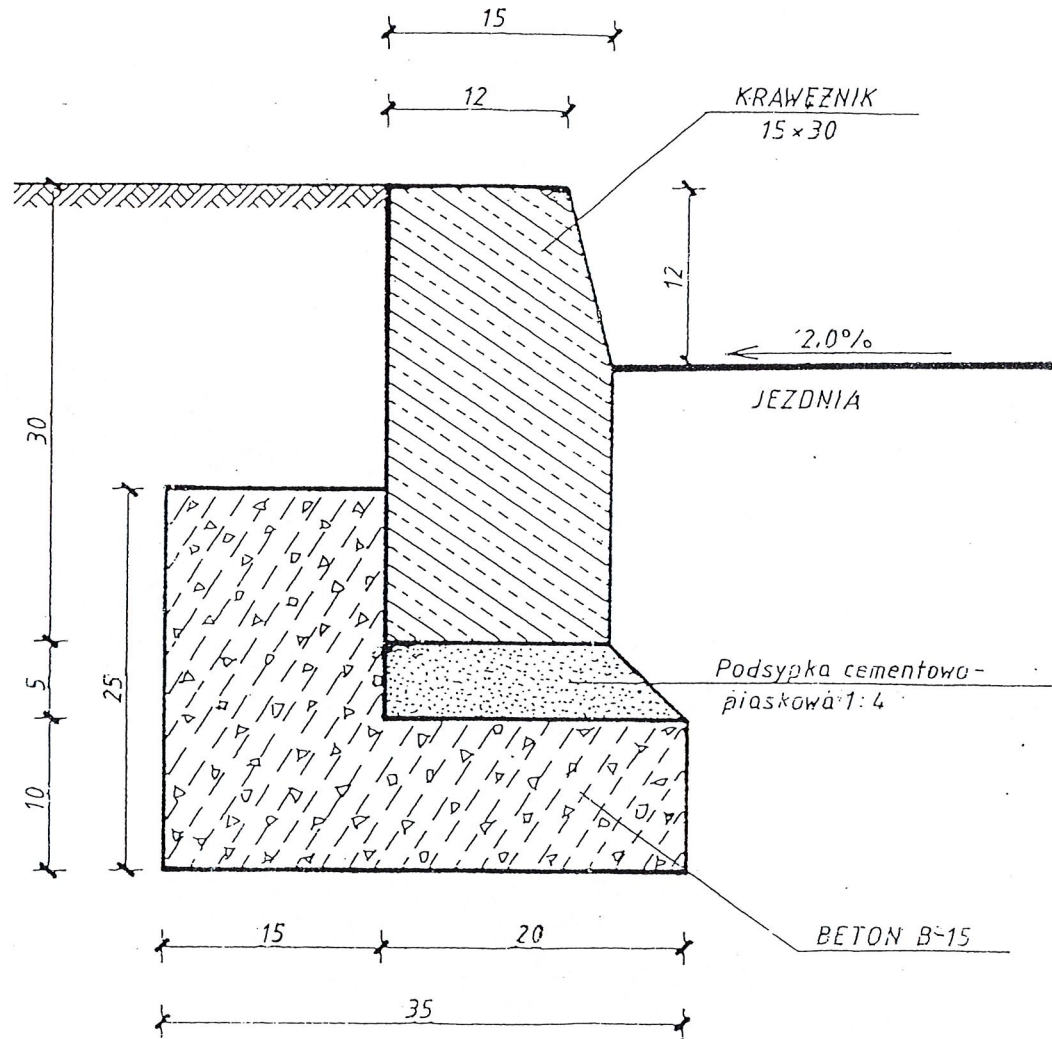
Przekrój 2-2



KRAWĘZNIK ULICZNY NA ŁAWIE BETONOWEJ

Z OPOREM TYP K.P.E.D.-03.10.

skala 1:5



SZCZEGÓŁ KONSTRUKCJI

Obiekt	Droga gminna nr 180358C – ul. Sikorskiego		
Adres	w Osiecinach, hm 0+00,00 – 2+83,00		
Temat	remont ulicy		
Inwestor	Gmina Wiejska, 88-220 Osiećciny		
Projektant	mgr inż. Mirosław Sempka upr. bud. UAN-NB-8386-5/64/86WK Radziejów, ul. Wyzwolenia 57/15	Podpis	Data
Weryfikow.			VII. 2019r.
Skala	Ilość rysun.	7	Nr rys. 7