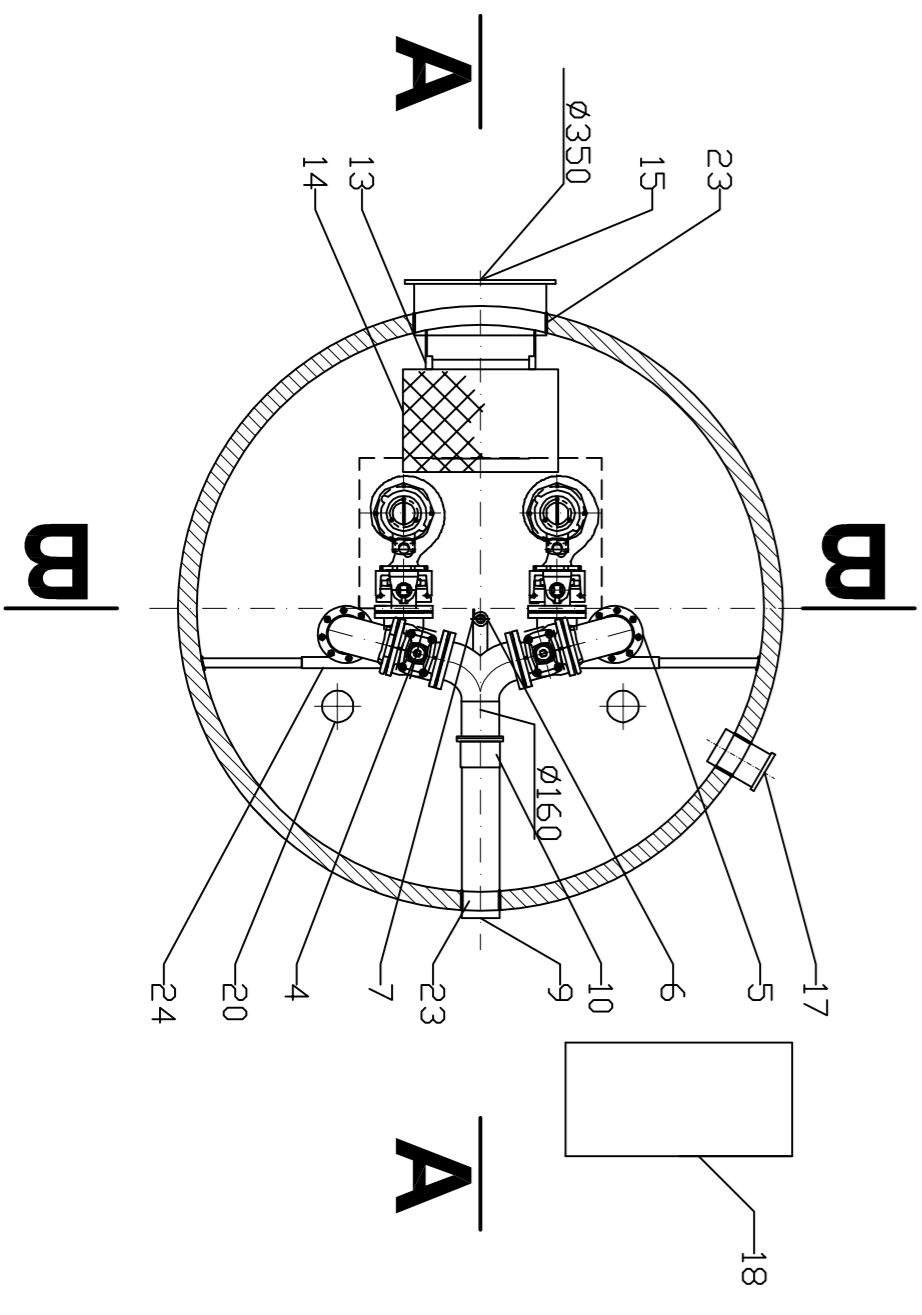


24	Belka wsporcza	stal nierdz.
23	Przejście szczelne	
22	Lancuch	stal nierdz.
21	Wiaz wejsciowy (wg opisu)	stal nierdz.
20	Kominek wentylacyjny	PVC
19	Poręcz	stal nierdz.
18	Szafa sterownicza	
17	Króciec elektryczny	PVC
16	Przewodnice	stal nierdz.
15	Króciec naplywowy	PVC
14	Podest obsługowy	stal nierdz.
13	Drabinka	stal nierdz.
12	Sonda hydrostatyczna	
11	Wyłącznik pływakowy	zeliwo
10	Łącznik rurowo-kolierzowy	
9	Króciec tłoczny	PE
8	Układ tłoczny (wg opisu)	stal nierdz.
7	Zawór kulowy DNS0	
6	Nasada płuczająca T52	aluminium
5	Zawór zwrotny (wg opisu)	zeliwo
4	Zasuwka odcinająca (wg opisu)	zeliwo
3	Zbiornik (wg opisu)	polimerobeton
2	Kalano stopowe	zeliwo
1	Pompa zatapialna (wg opisu)	Materiał



<b>ZAKŁAD INŻYNIERII WODNO-ŚCIEKOWEJ PROJEKT</b>			
64-800 Chodzież • ul. Karłowicza 9 • tel/fax (0 67) 28 22 604			
Urząd Gminy w Osiechni, ul. Armii WP 14, 88-220 Osiechny			
Investor	Budowa przepompowni ścieków sanitarnych na dziale nr 171/3 w Osiechni		
Obiekt	Przepompownia ścieków w m. Osiechny	DATA	Podpis
Projektant	inż. mech. <b>WALERIAN GRUCHOWAŁSKI</b> ulp. bud. Nr 514/PrvWz w specjalności nadzorczo-inżynierskiej w zakresie odzowny wód	08.2013r.	
Opracował	inż. Marcin Fertsch	08.2013r.	
Tytuł rys.	Przepompownia - Hydro Partner	SKALA 1 : 20	Nr rys. <b>4</b>