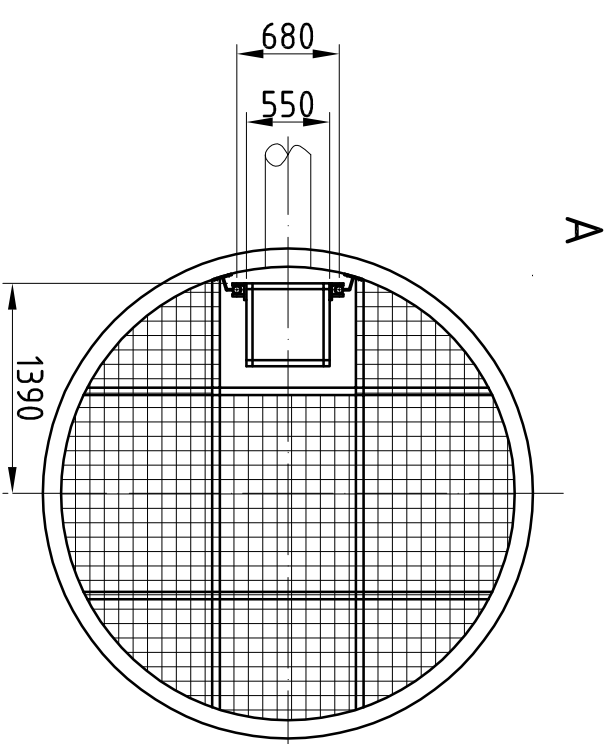


## Studnia do kraty koszowej



### ZAKŁAD INŻYNIERII WODNO-ŚCIEKOWEJ "PROJEKT"

64 - 800 Chodzież \* ul. Kołanitego 9 \* tel./fax: (0 67) 28 22 604

Investor	Urząd Gminy w Osiecinach, ul. I Armii WP 14, 88-220 Osieczny
Investycja	Budowa przepompowni ścieków sanitarnych na działce nr 171/3 w Osiecinach
Obiekt	Przepompownia ścieków sanitarnych
Projektant	inż. mech. WALERIAN GROCHOWAŁSKI Upr. bud. Nr 514/PW/92 w specjalności instalacyjno-inżynierskiej w zakresie ochrony wód
Opracował	mgr inż. MICHALINA SZEPIELAK
Tytuł rys.	Studnia kanalizacyjna z kratą koszową typu KKR-EKOPIL Pila
DATA	08.2013r.
SKALA	1 : 50
Nr rys.	5