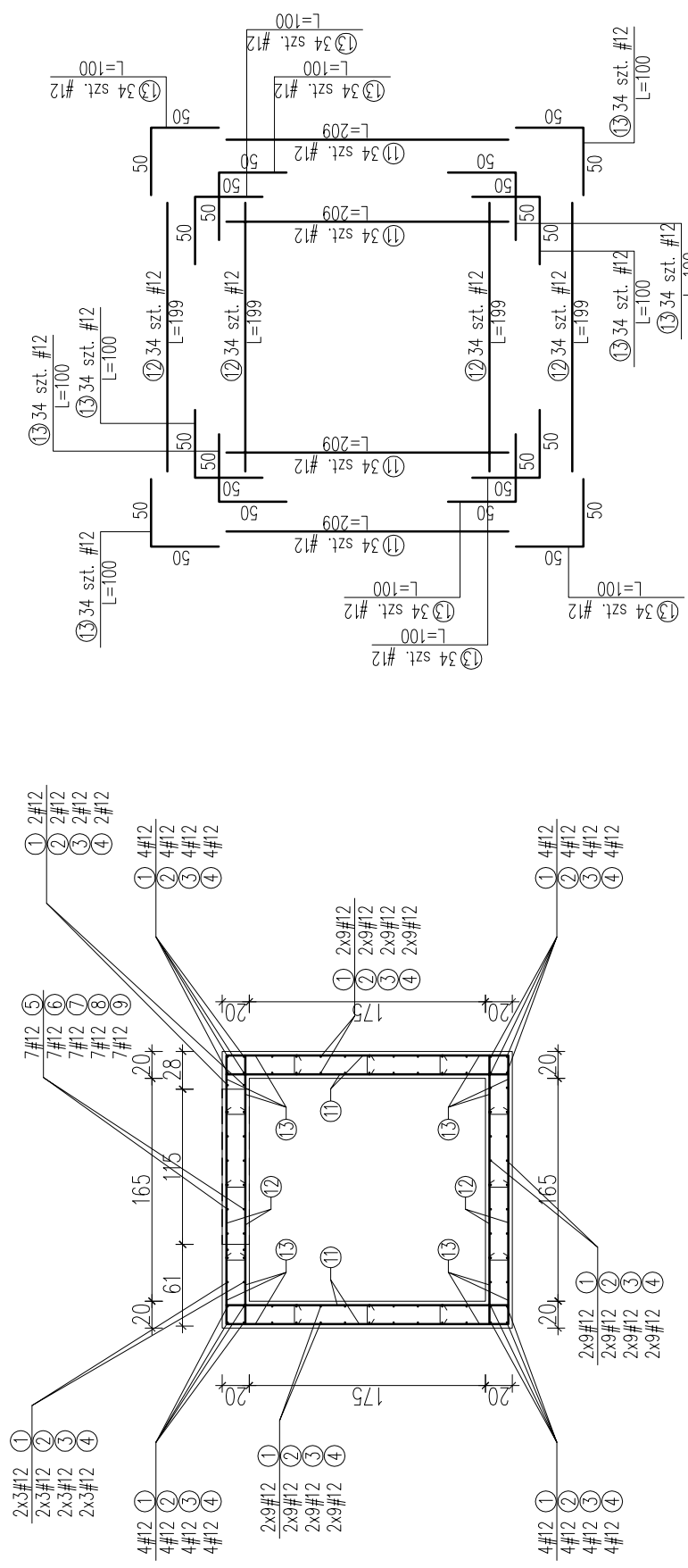
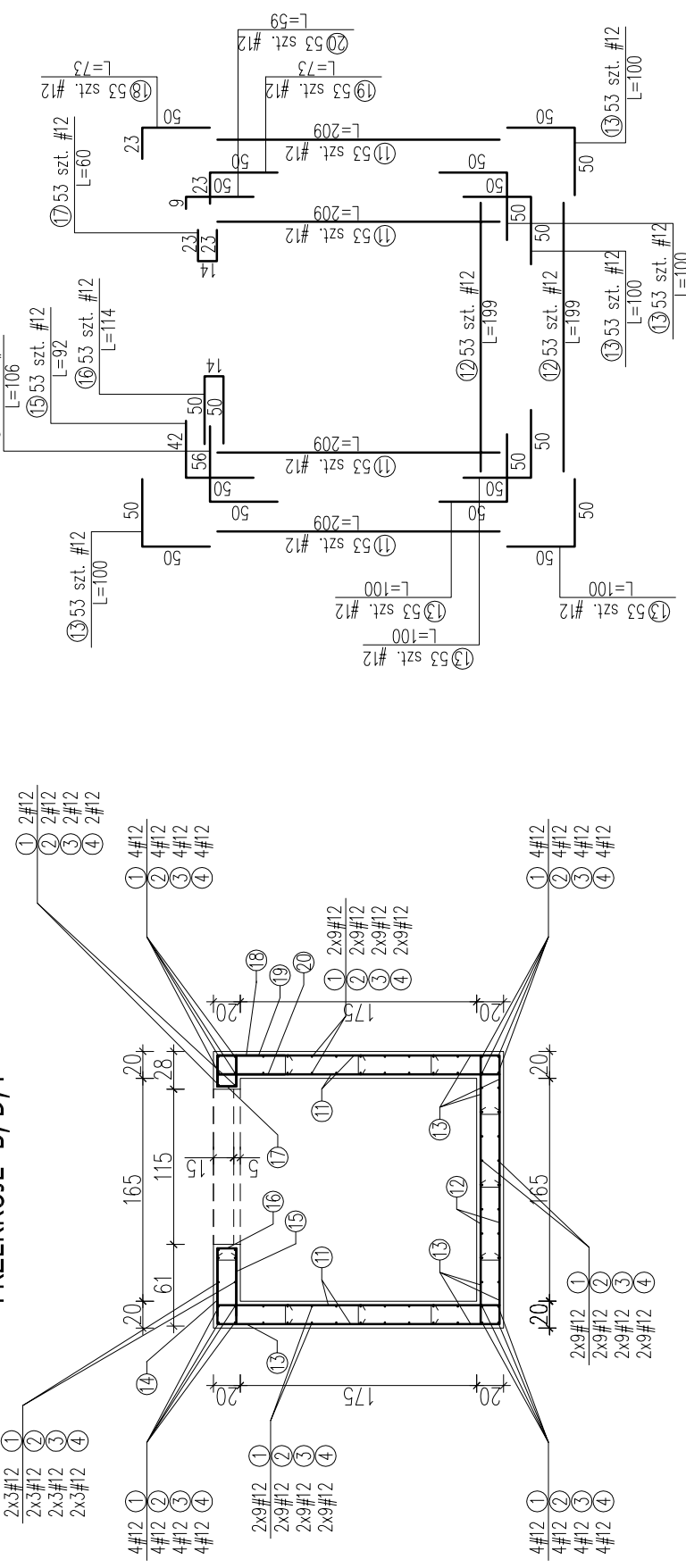


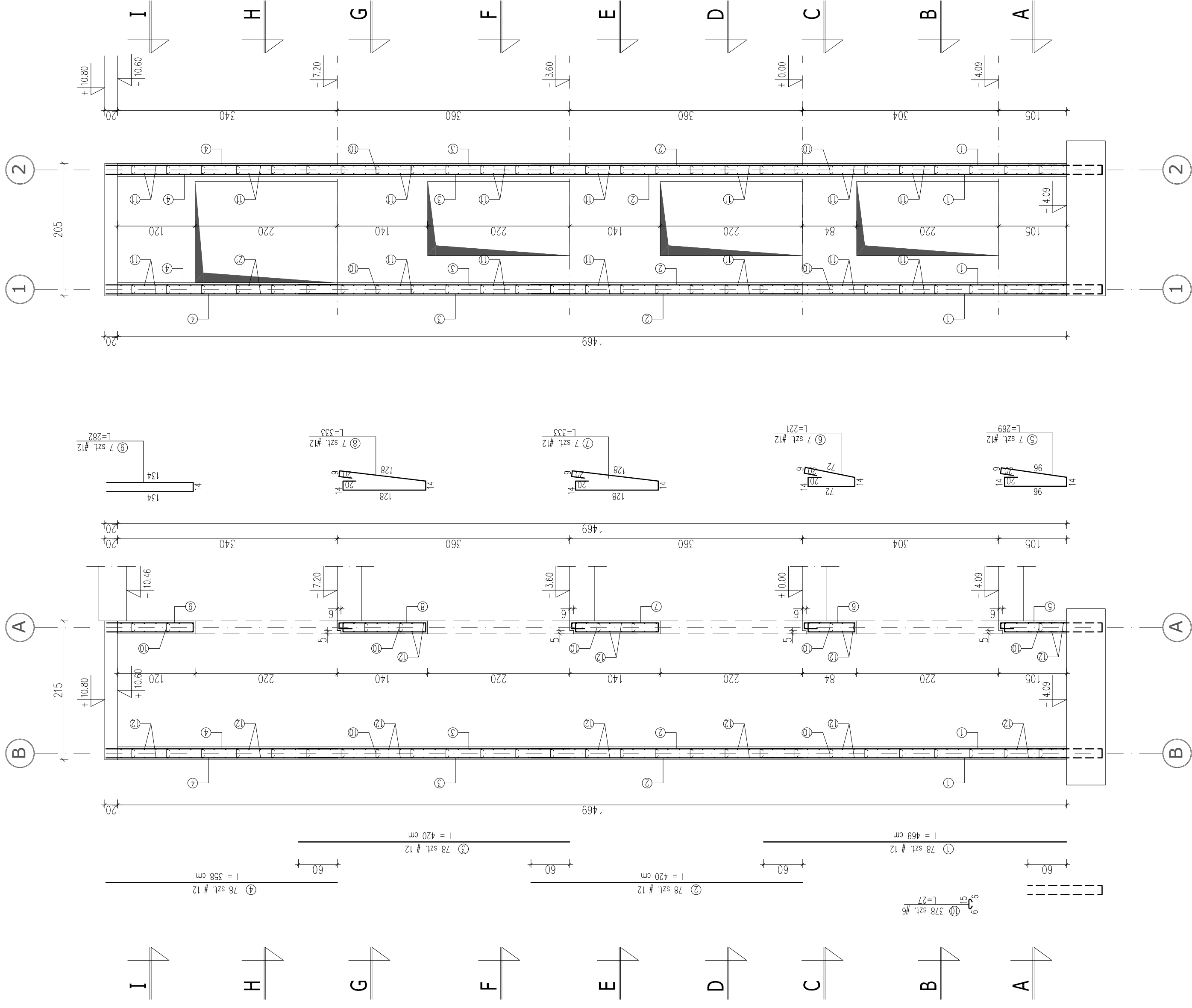
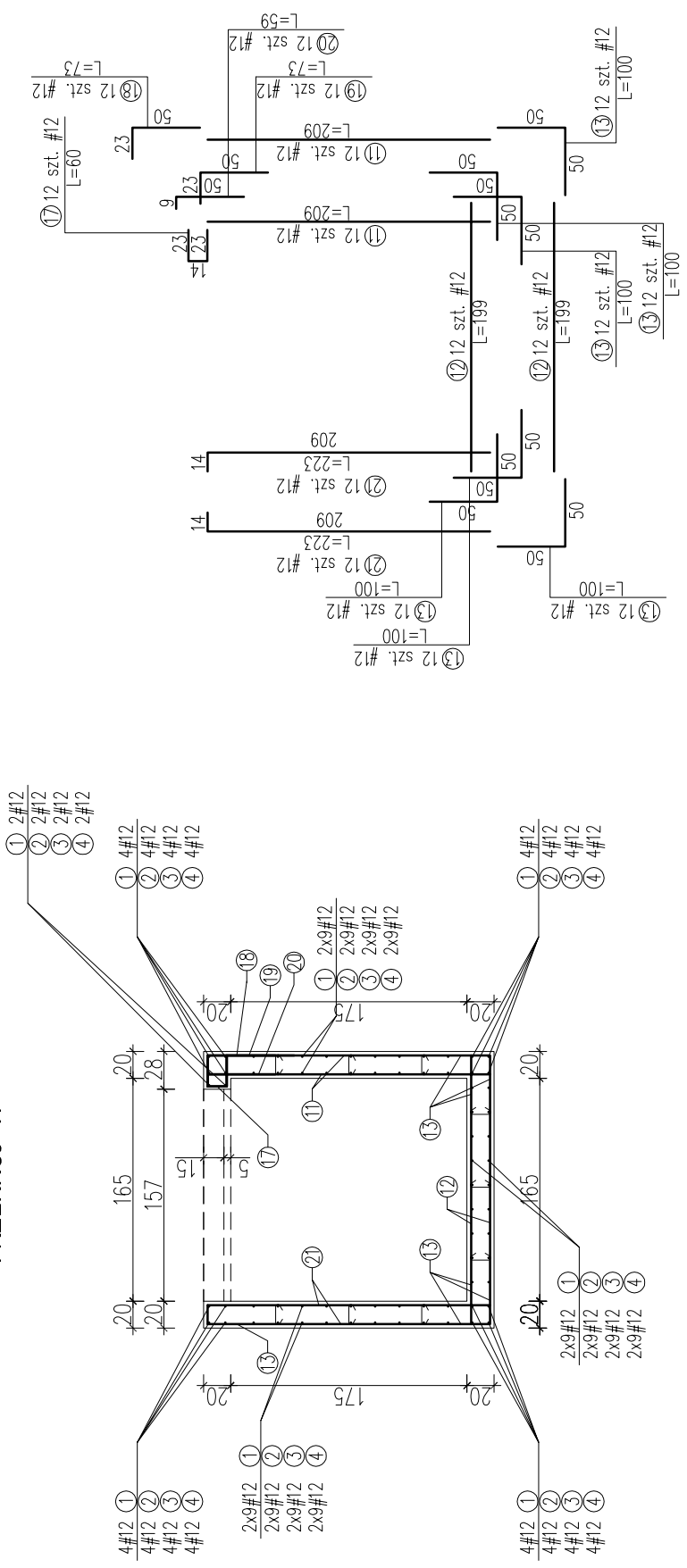
PRZEKROJE A, C, E, G, I



PRZEKROJE B, D, F



PRZEKRÓJ H



NR	SZEROKA [mm]	DŁUGOŚĆ [cm]	WYKAZ STALI ZBROJENIOWEJ				DŁUGOŚĆ CAŁKOWITA [m]
			ILOŚĆ	#6	#10	#12	
1	12	469	78			365,82	
2	12	420	78			327,6	
3	12	420	78			327,6	
4	12	358	78			279,24	
5	12	229	7			16,03	
6	12	229	7			16,03	
7	12	333	7			23,31	
8	12	333	7			23,31	
9	12	282	7			19,74	
10	6	27	378			102,06	
11	12	209	372			777,48	
12	12	109	65			56,34	
13	12	109	65			56,34	
14	12	106	53			56,18	
15	12	92	53			48,76	
16	12	114	53			60,42	
17	12	60	70			42	
18	12	73	70			51,1	
19	12	52	70			41,1	
20	12	52	70			41,1	
21	12	223	24			53,52	
DŁUGOŚĆ OGÓLNA [m]			102,06			3963,12	
MASA JEDNOSTKOWA [kg/m]			0,222			0,888	
MASA OGÓLNA [kg]						3519,25	
MASA RAZEM [kg]						3543,91	

OBŁIŹNOŚĆ BETONU	
KLASA BETONU	C25/30
OBŁIŹNOŚĆ BETONU [m³]	20,10

ZBROJENIE SZYBU WUNDOWEGO

PANORAMA PROJEKT S.C.
 BRONIEK 41, 88-200 RADZIEJÓW
 tel. 601 55 40 47, 605 900 140

PRZEBUDOWA I ROZBUDOWA BUDYNKU SZKOLY PODSTAWOWEJ
 W OŚCIEŻNACH POLEGAJĄCA NA BUDOWIE WINDY OSOBOWEJ

ADRES OBIEKTU
 88-220 OŚCIEŻNY, UL. TRAUĞUTTA DZ. NR 481/15

BRANŻA
 KONSTRUKCJA

PROJEKTANT
 INŻ. WOJCIECH DZIERŻAWSKI

WYKONAWCA
 ALEKSANDRA DZIERŻAWSKA

DATA 23.06.2020

ZBROJENIE SZYBU WUNDOWEGO

SKALA 1:50

RYS. K9