

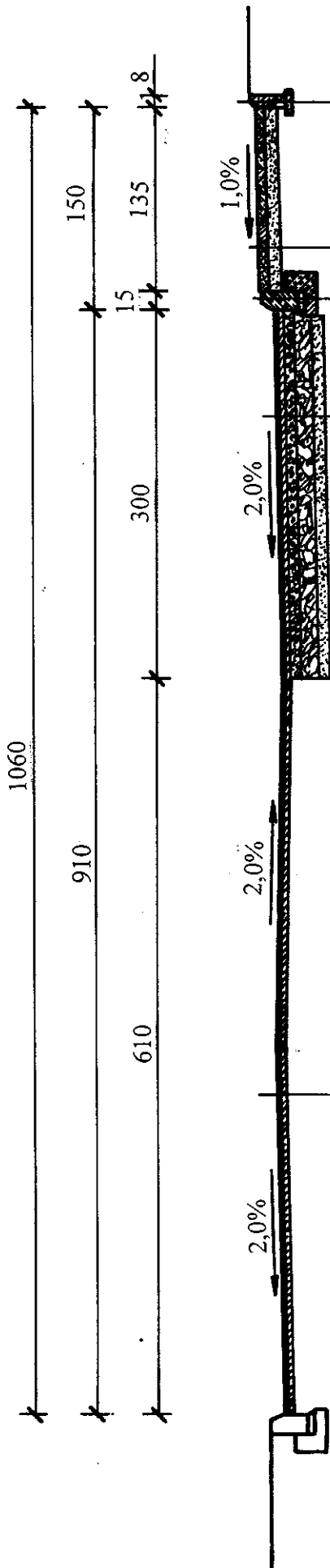
- Krawężnik betonowy 20x30x100xm
- Podsypka cementowo-piaskowa grubości 5cm
- Ława z betonu B10

- Nawierzchnia z kostki granitowej grubości 16cm
- Podsypka cementowo-piaskowa grubości 5cm
- Podbudowa z betonu B15 grubości 20cm

### PRZEKRÓJ KONSTRUKCYJNY

Obiekt	Drogi gminne : nr 180359 C - ul. Skarbka,		
Adres	hm 0+03,00-6+23,00 i nr 180344C - ul. Konopnickiej, hm 3+52,00-5+11,00		
Temat	przebudowa ulic		
Inwestor	Gmina Wiejska, 88-220 Osiećciny		
Projektant	mgr inż. Mirosław Sempka	Podpis	Data
Weryfikator	upr. bud. UAN-NS-8386-5/64/86WK Radziejów, ul. Wyzwolenia 57/15		VIII. 2014r.
Skala	1:50:100	Ilość rys.	Nr rys.
		7	3

- Warstwa ścieralna grubości 3cm z mieszanki mineralno-bitumicznej II standardu, zamkniętej
- Warstwa wiążąca grubości 4cm z mieszanki mineralno-bitumicznej II stand, częściowo zamkniętej.
- Istniejąca nawierzchnia bitumiczna, frezowana oczyszczona i skropiona emulsją asfaltową



- Warstwa ścierna grubości 3cm z mieszanki mineralno-bitumicznej II standardu, zamkniętej
- Warstwa wiążąca grubości 4cm z mieszanki mineralno-bitumicznej II stand, częściowo zamkniętej
- Górna warstwa podbudowy z kruszywa łamanego grubości 8cm
- Dolna warstwa podbudowy z kruszywa łamanego grubości 15cm
- Warstwa odsączająca z piasku grubości 10cm
- Istniejąca nawierzchnia bitumiczna, frezowana oczyszczona i skropiona emulsją asfaltową

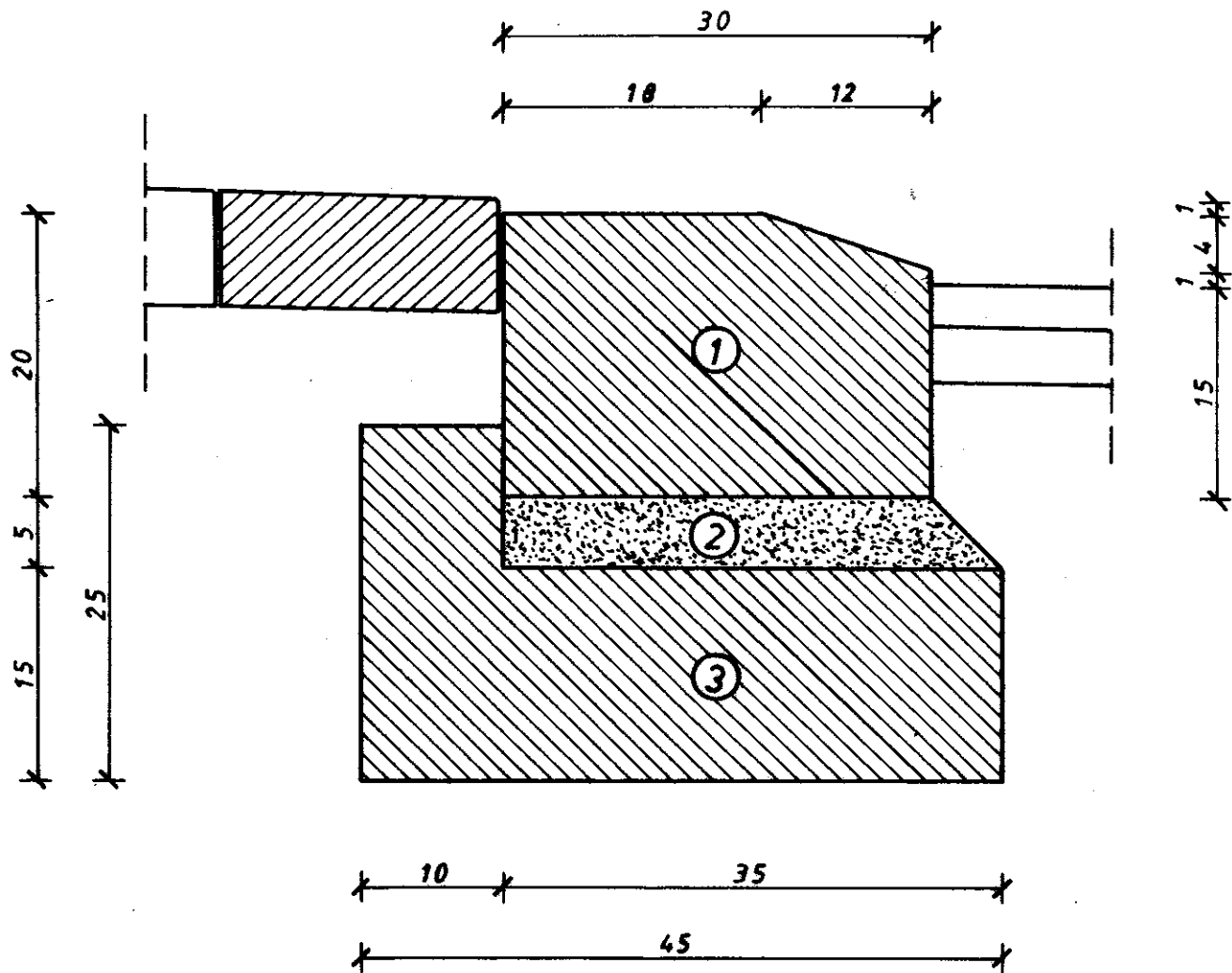
- Krawężnik betonowy 15x30x100xm
- Podsypka cementowo-piaskowa grubości 5cm
- Ława z betonu B10

- Nawierzchnia z kostki betonowej grubości 6cm
- Podsypka piaskowa grubości 10cm

- Obrzeże betonowe 8x30x100cm
- Podsypka cementowo-piaskowa grubości 3cm

### PRZEKRÓJ KONSTRUKCYJNY

Obiekt	Drogi gminne : nr 180359 C - ul. Skarbka,		
Adres	hm 0+03,00-6+23,00 i nr 180344C - ul. Konopnickiej, hm 3+52,00-5+11,00		
Temat	przebudowa ulic		
Inwestor	Gmina Wiejska, 88-220 Osiećciny		
Projektant	mgr inż. Mirosław Sempka upr. bud. UAN-NB-8386-5/64/86WK	Podpis	Data
Weryfikow.	Radziejów, ul. Wyzwolenia 57/15		VIII. 2014r.
Skala	1:50	Ilość rys.	7
		Nr rys.	4



- ① - Krawężnik betonowy 20×30×100  
 ② - Podsypka cementowo-piaskowa 1:4  
 ③ - Ława z betonu B10

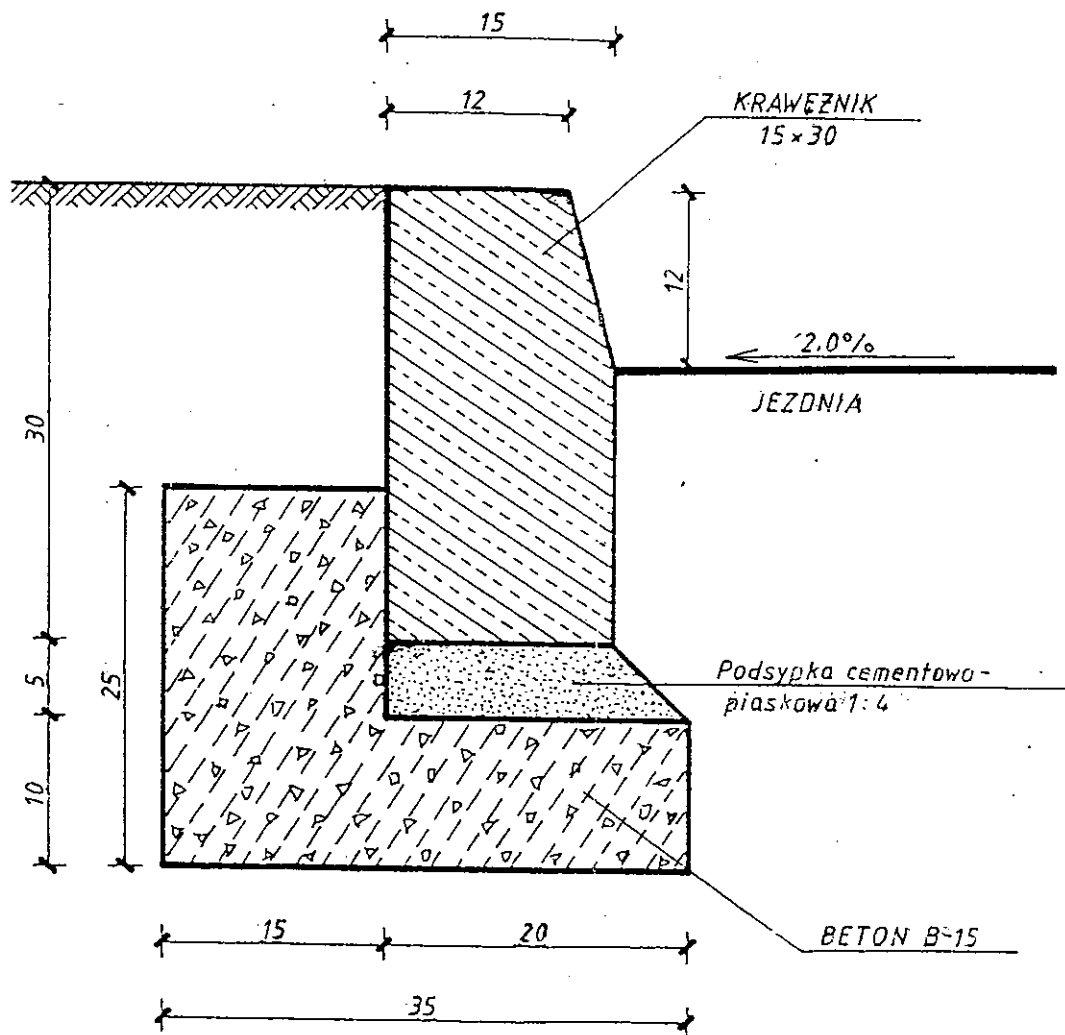
### SZCZEGÓŁ KONSTRUKCJI A

Obiekt Adres	Drogi gminne : nr 180359 C - ul. Skarbka, hm 0+03,00-6+23,00 i nr 180344C - ul. Konopnickiej, hm 3+52,00-5+11,00				
Temat	przebudowa ulic				
Inwestor	Gmina Wiejska, 88-220 Osiećciny				
Projektant	mgr inż. Mirosław Sempka upr. bud. UAN-NB-8386-5/64/86WK Radziejów, ul. Wyzwolenia 57/15	Podpis	Data		
Weryfikow.			VIII. 2014r.		
Skala	1:5	Ilość rys.	7	Nr rys.	5

KRAWĘŻNIK ULICZNY NA ŁAWIE BETONOWEJ

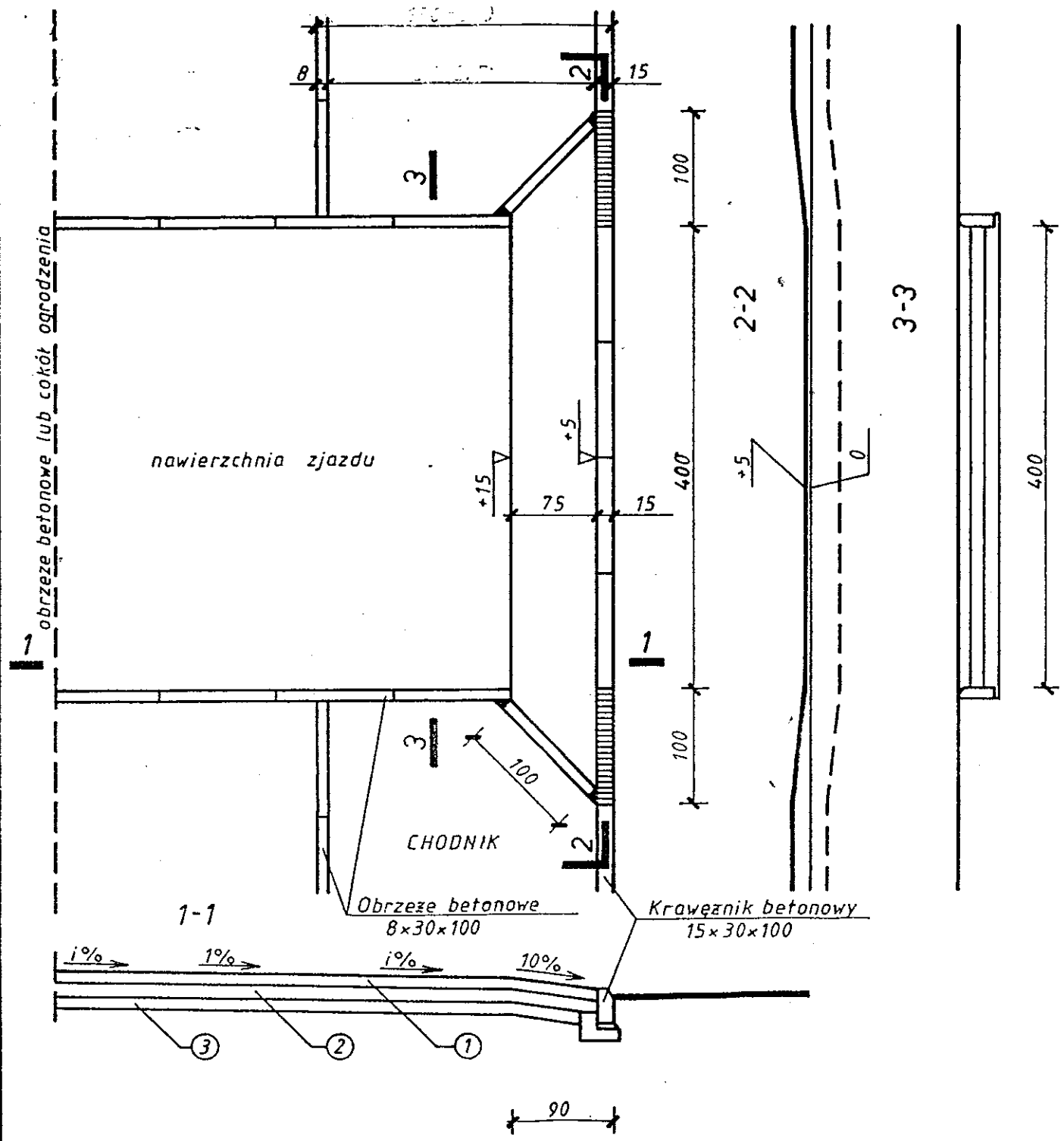
Z OPOREM TYP K.P.E.D.-03.10.

skala 1:5



**SZCZEGÓŁ KONSTRUKCJI**

Obiekt Adres	Drogi gminne : nr 180359 C - ul. Skarbka, hm 0+03,00-6+23,00 i nr 180344C - ul. Konopnickiej, hm 3+52,00-5+11,00			
Temat	przebudowa ulic			
Inwestor	Gmina Wiejska, 88-220 Osiećciny			
Projektant	mgr inż. Mirosław Sempka upr. bud. UAN-N8-8386-5/64/86WK Radziejów, ul. Wyzwolenia 57/15	Podpis	Data	
Weryfikow.			VIII. 2014r.	
Skala	Ilość rys.	7	Nr rys.	0



- ① - Kostka betonowa grubo. na podsypce cementowo-wej grubości 3-5cm
- ② - Chudy beton B-10, grubo
- ③ - Warstwa odcinająca z grubości 10cm

### SZCZEGÓŁ KONSTRUKCJI

Obiekt	Drogi gminne : nr 180359 C - ul. Skarbka, hm 0+03,00-6+23,00 i nr 180344C - ul. Konopnickiej, hm 3+52,00-5+11,00		
Adres			
Temat	przebudowa ulic		
Investor	Gmina Wiejska, 88-220 Osiećciny		
Projektant	mgr inż. Mirosław Sempka	Podpis	Data
Weryfikow.	opr. bud. UAN-NB-8386-5/64/86WK Radziejów, ul. Wyzwolenia 57/15		VIII. 2014r.
Skala	Ilość rys.	7	Nr rys. 7